

KZL ストレインリリーフプレート

35mmH型DINレールおよび30mmCレール用・スナップイン取付



ストレインリリーフプレートKZLは、機械・制御盤・エナジーチェーン上に、スタティックケーブルやダイナミックケーブルといった様々なケーブルを配線するための製品です。櫛状のアンダーカットが、ケーブルタイ（結束バンド）をしっかりとホールドします。

ケーブルのストレインリリーフは、EN 62444に準拠しています。

KZLは、30mmCレールおよび35mmH型DINレールに取付けできます。



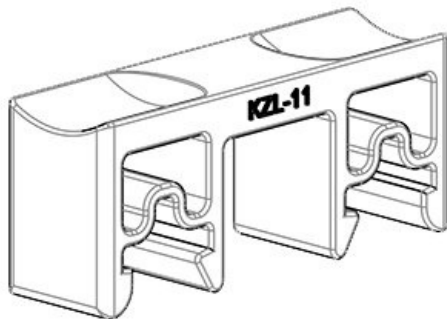
仕様

材質	ポリアミド
難燃性クラス	UL-94-V0、自己消火性
温度	-40 C° ~ 140 C°
特性	シリコンフリー、ハロゲンフリー
取付型式	スナップイン

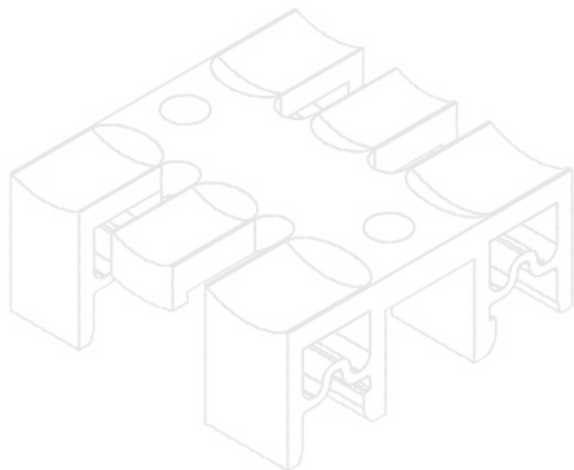
特長とメリット

- ストレインリリーフ機能（EN 62444準拠）
- 工具いらずの簡単取付け
- 優れたコストパフォーマンス
- 高密度配線
- 多彩な用途

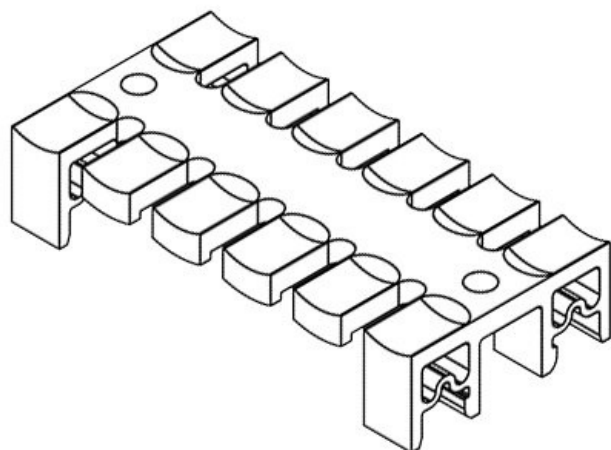
製品タイプとサイズ



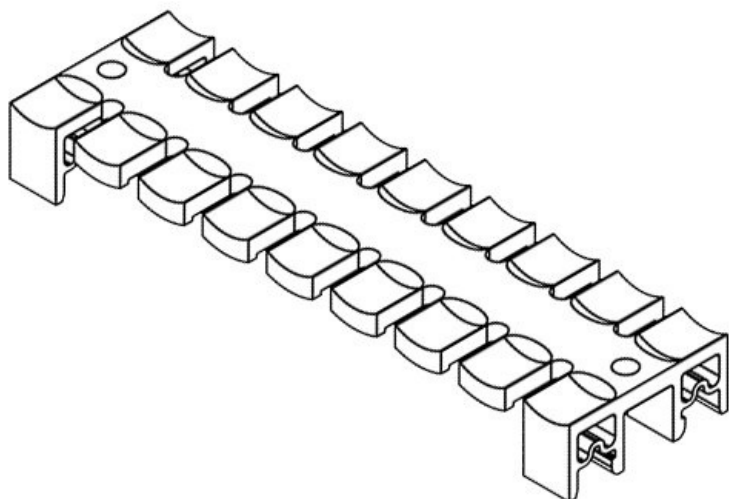
部品番号	32250	取付高	10,7 mm
EAN	4251269300	留め金数	1
	912		
梱包単位	10		
ケーブル数	1		
長さ	11,5 mm		
幅	39,5 mm		
高さ	16,5 mm		



部品番号	32260	取付高	10,7 mm
EAN	4251269300	留め金数	3
	943		
梱包単位	10		
ケーブル数	3		
長さ	38,5 mm		
幅	39,5 mm		
高さ	16,5 mm		



部品番号	32262	取付高	10,7 mm
EAN	4251269300	留め金数	6
	967		
梱包単位	10		
ケーブル数	6		
長さ	79,5 mm		
幅	39,5 mm		
高さ	16,5 mm		



部品番号	32264	取付高	10,7 mm
EAN	4251269300	留め金数	9
	981		
梱包単位	10		
ケーブル数	9		
長さ	139,5 mm		
幅	39,5 mm		
高さ	16,5 mm		

